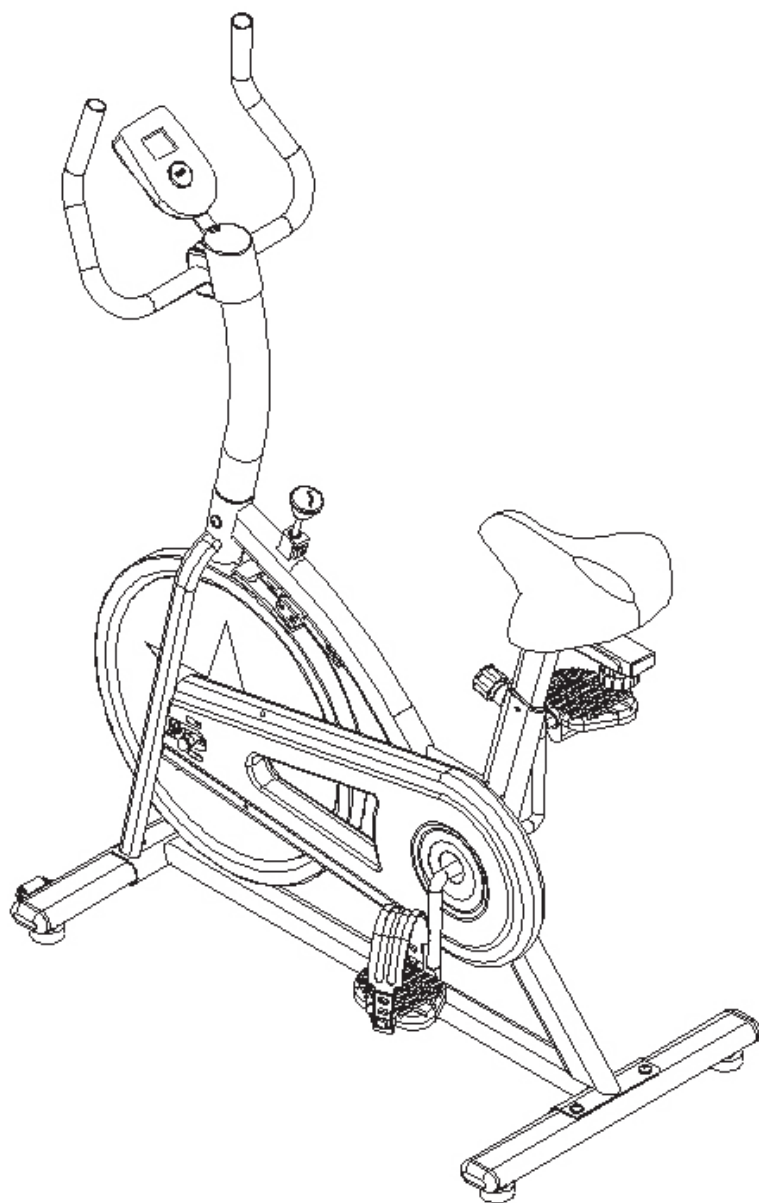


Every **Fit House** ★

MANUAL DEL USUARIO

Lea cuidadosamente antes de ensamblar el equipo
y comenzar su rutina de entrenamiento.



SEGURIDAD

Tenga en cuenta las siguientes precauciones antes de ensamblar y usar este equipo.

- Ensamble el equipo exactamente como se describe en este manual de instrucciones.
- Compruebe todos los tornillos, tuercas y otras conexiones antes de usar el equipo por primera vez y asegúrese de que él mismo está en condiciones de seguridad.
- Instale el equipo en una superficie plana y seca, por favor, manténgalo alejado del agua y la humedad.
- Coloque una base adecuada (por ejemplo, estera de goma, tabla de madera, etc.) debajo del equipo en el área de montaje para evitar la suciedad.
- Antes de comenzar el entrenamiento, retire todos los objetos dentro de un radio de 2 metros del equipo.
- No utilice artículos de limpieza agresivos para limpiar el equipo, utilice únicamente las herramientas suministradas o herramientas propias que sean adecuadas para montar el equipo o reparar cualquier parte del mismo. Retire las gotas de sudor del equipo inmediatamente después de terminar el entrenamiento.
- Su salud puede verse afectada por un entrenamiento incorrecto o excesivo. Consulte a un médico antes de comenzar el programa de entrenamiento. Puede definir el ajuste máximo (pulso, vatios, duración del entrenamiento, etc.) al que puede entrenarse y obtener información precisa durante el entrenamiento. Este equipo de fitness no es adecuado para fines terapéuticos.
- Entrene en su equipo sólo si está funcionando correctamente. Utilice repuestos originales para las reparaciones necesarias.
- Este equipo se puede utilizar para el entrenamiento de una sola persona a la vez.
- Use ropa y calzado deportivo adecuado para el entrenamiento con su equipo de fitness.
- Si tiene sensación de mareos, enfermedad u otros síntomas anormales, por favor deje de entrenar y consulte a un médico inmediatamente.

SEGURIDAD

- Niños y personas discapacitadas sólo deben utilizar la máquina en presencia de otra persona que puede dar ayuda y asesoramiento.
- La potencia de la máquina aumenta con el aumento de la velocidad, y al revés. Su equipo fitness está equipado con una perilla que ajusta la resistencia.
- El peso máximo del usuario es 110 kg.
- Para evitar lesiones por favor sea muy cuidadoso cuando desplace este equipo.
- Este equipo no es adecuado para uso terapéutico.
- Hay muchas funciones de la computadora cuyos valores se mostrarán cuando use este equipo y que están asociados a la carga del ejercicio. Queremos recordarle que el nivel de pulsaciones sólo le da a usted un valor de referencia.

ADVERTENCIA

Antes de comenzar éste o cualquier programa de ejercicios, consulte primero a su médico. Esto es especialmente importante para las personas mayores de 35 años o que tengan problemas de salud preexistentes.

Lea las instrucciones antes de usar el equipo. El fabricante no asume responsabilidad alguna por lesiones o daños sufridos mediante el uso de este producto.

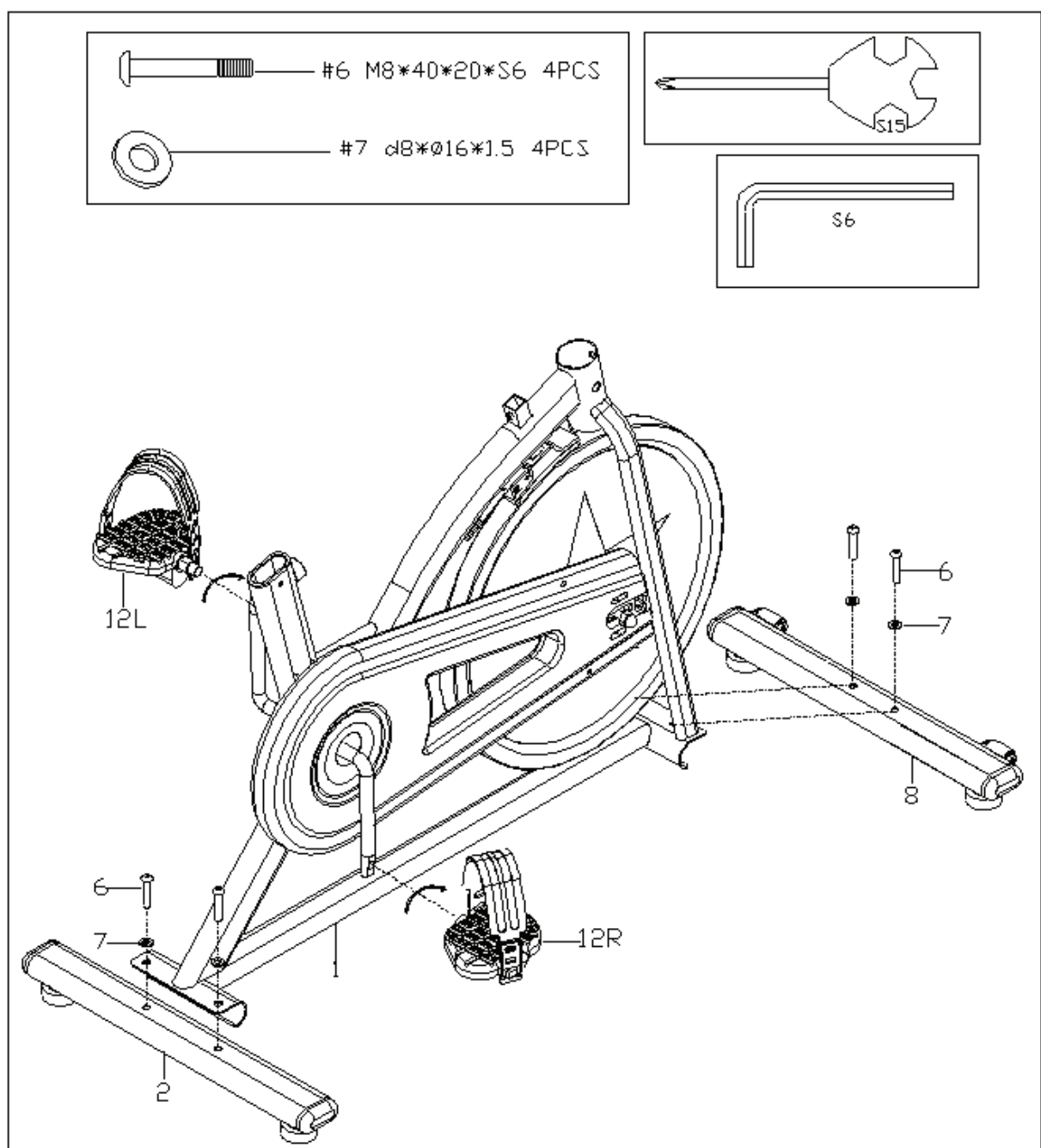
ENSAMBLADO

PREPARACIÓN

Por favor, tenga en cuenta los pasos de montaje individuales y tome nota de todo el hardware preinstalado.

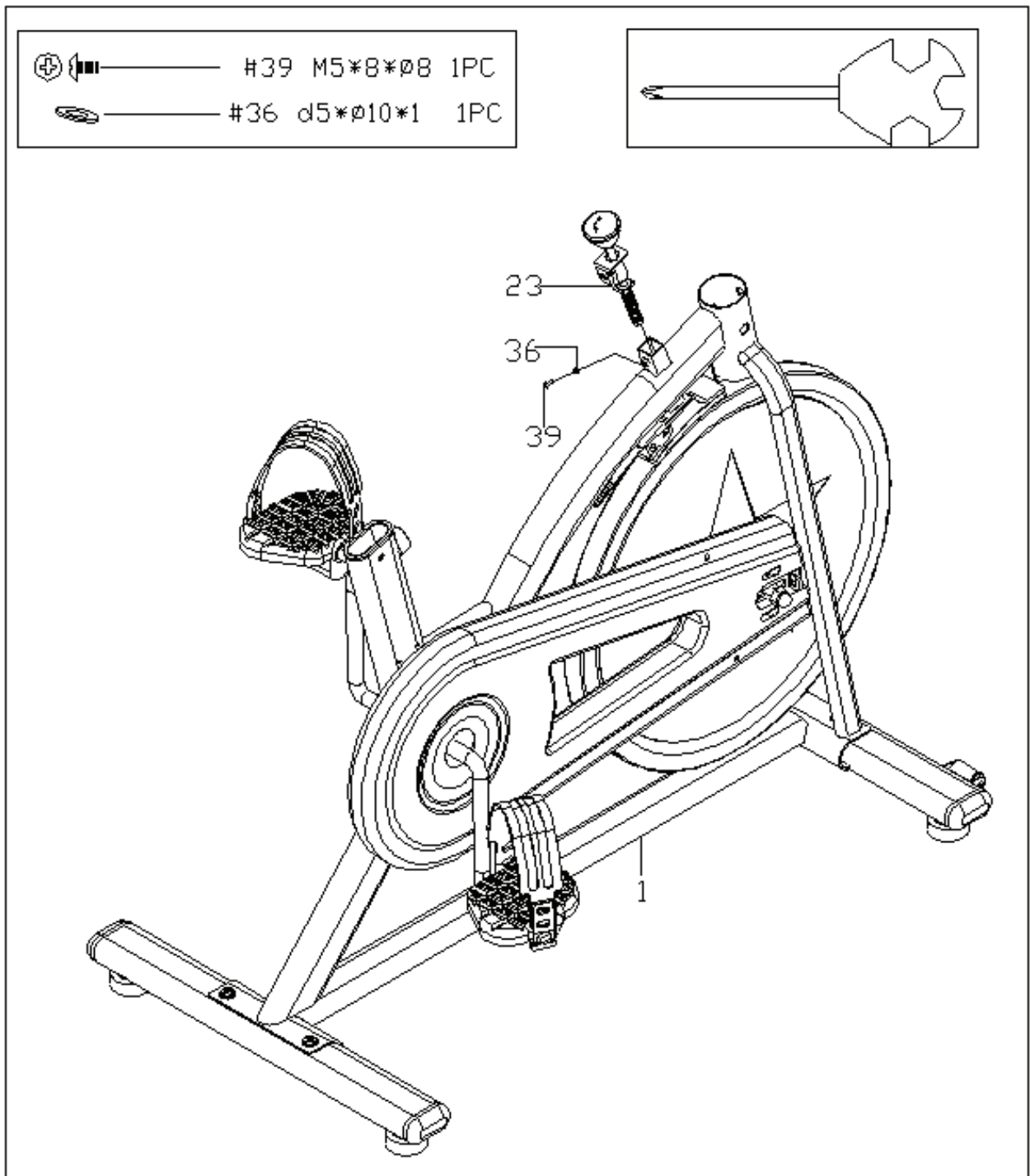
- 1 Fije el estabilizador delantero (8) y el estabilizador trasero (2) a la estructura principal (1) mediante el tornillo (6) y la arandela (7).

Fije los pedales (12L/R) al componente giratorio de la estructura (1)



ENSAMBLADO

- 2** Inserte la manija del freno (23) en la estructura principal (1) (empuje hacia abajo suavemente) y fíjelo mediante el tornillo (39) y la arandela (36).

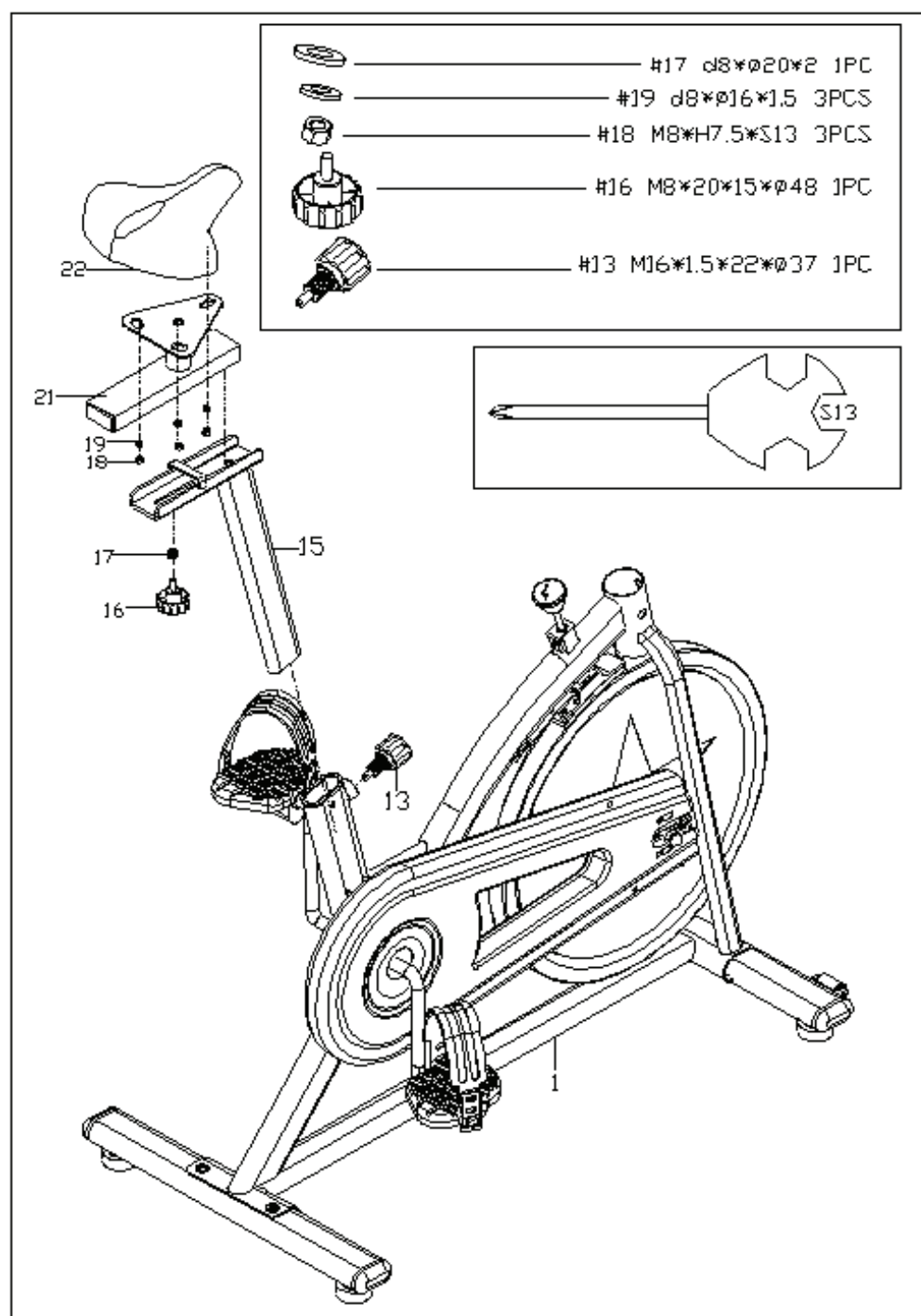


ENSAMBLADO

3 Fije el asiento (22) sobre el tubo soporte horizontal del asiento (21) mediante la tuerca de nylon (18) y la arandela (19);

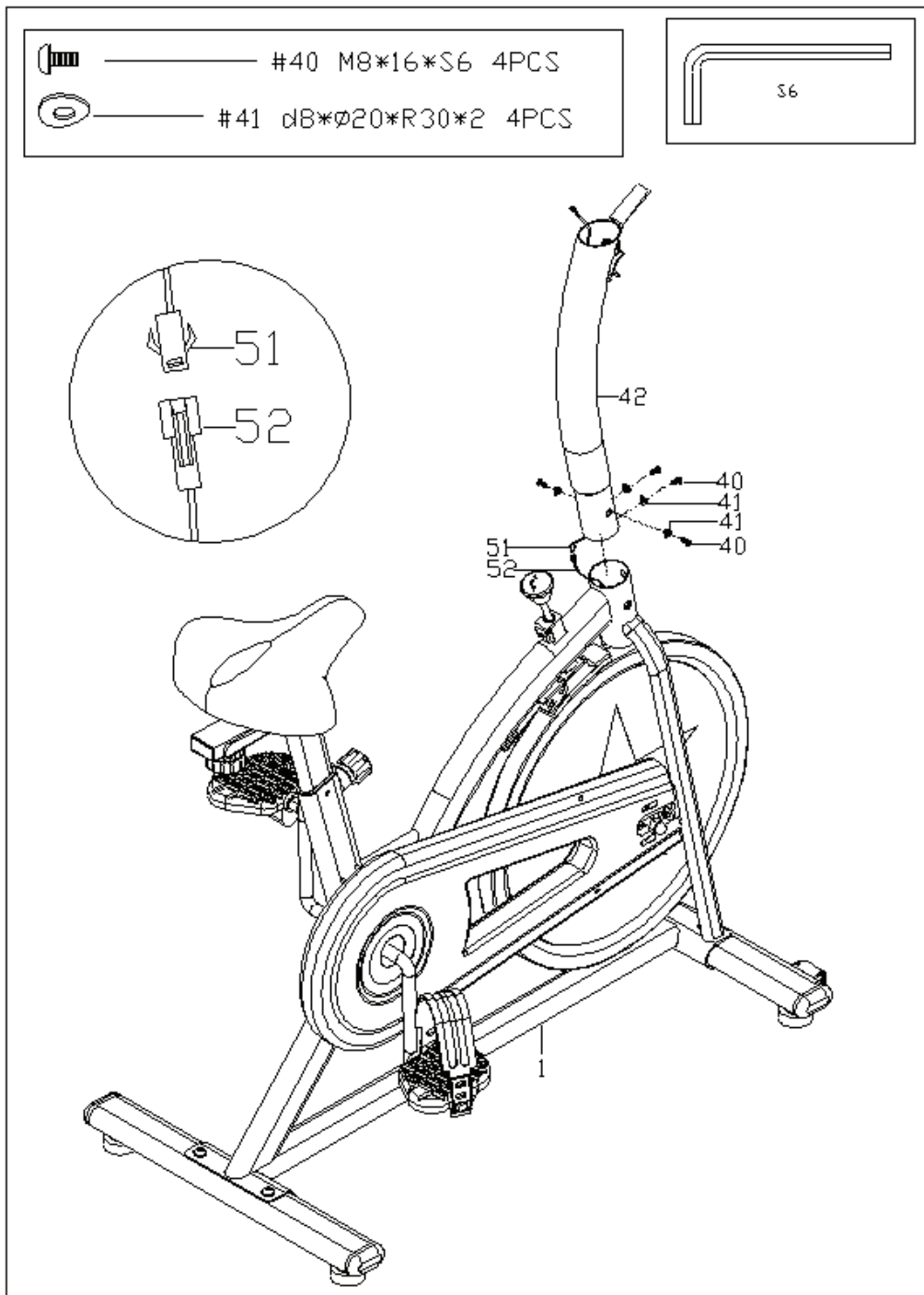
Inserte la barra soporte vertical del asiento (15) en la estructura principal (1) y luego fíjelo con la perilla (13)

Coloque el tubo soporte horizontal del asiento (21) en la barra soporte vertical del asiento (15) y fíjelo mediante la perilla (16) y arandela (17).



ENSAMBLADO

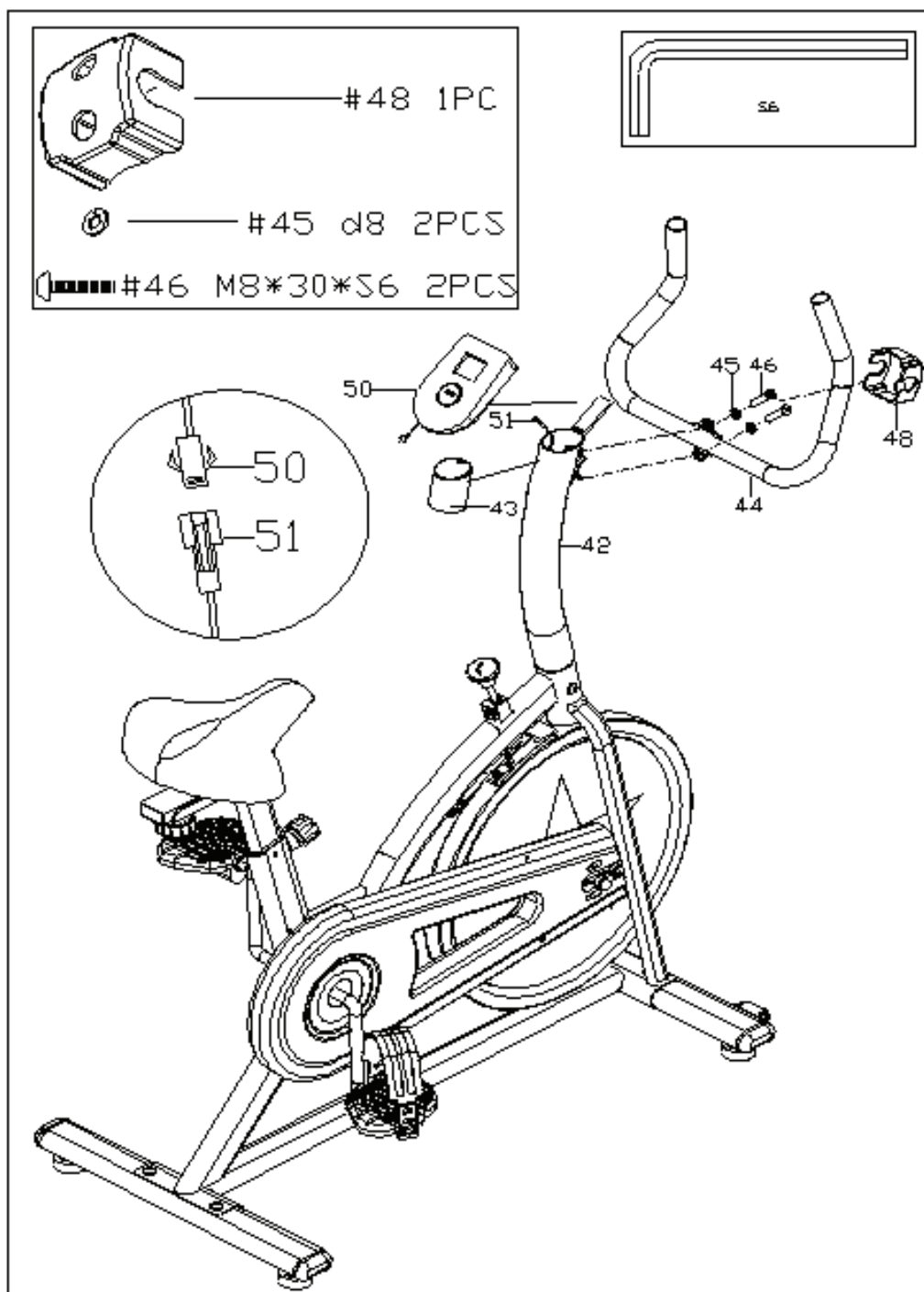
- 4** Conectar el terminal conector del sensor(52) al cable del sensor (51);
Fije el tubo soporte del manubrio(42) a la estructura principal (1) mediante el tornillo (40) y la arandela de presión (41).



ENSAMBLADO

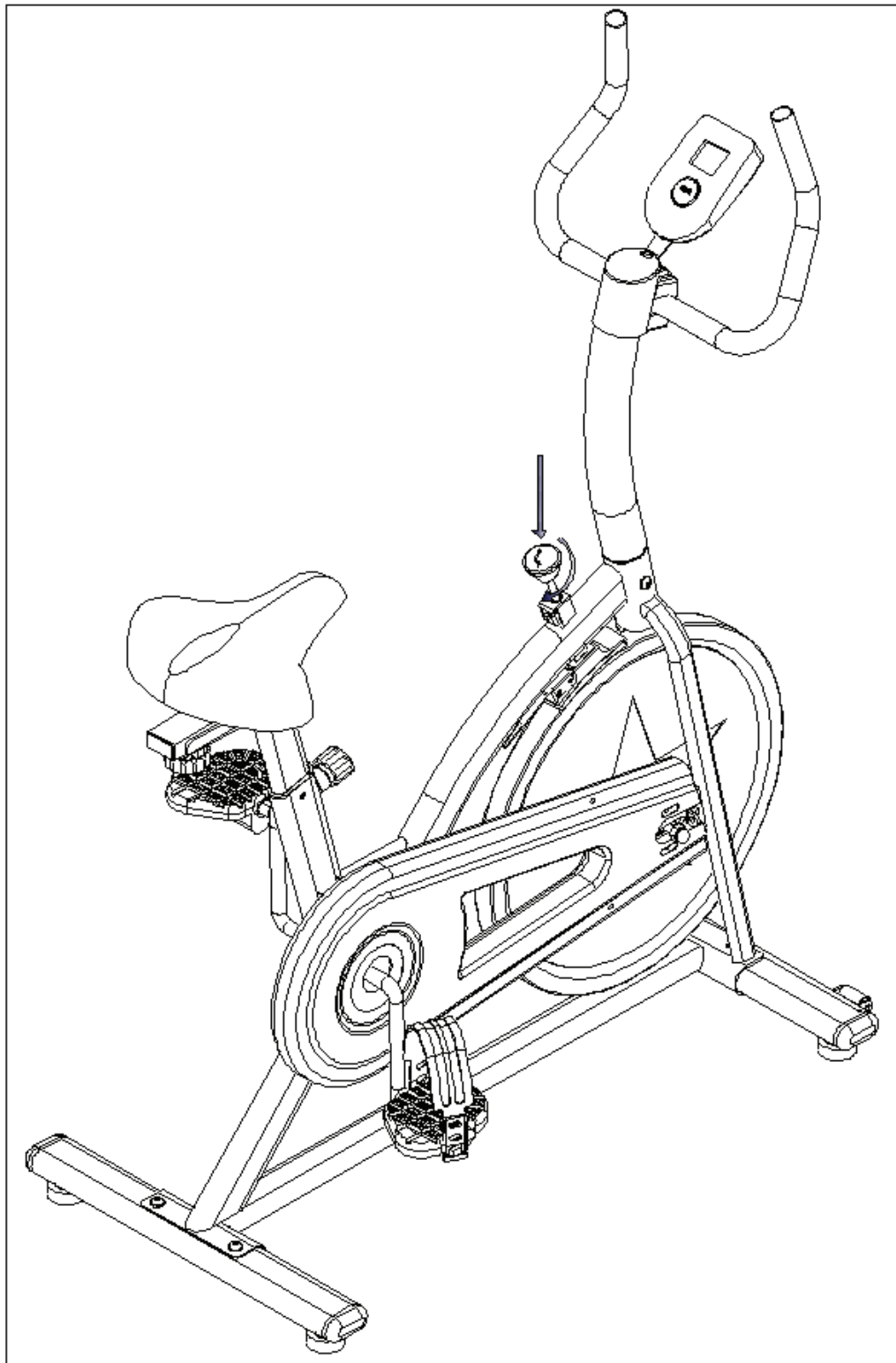
- 5** Monte el manubrio (44) en el tubo soporte del manubrio (42) y luego ajústelos mediante el tornillo (46) y la arandela elástica (45) y cúbralos con la tapa cubre fijación manubrio (48);

Monte la computadora (50) sobre el tubo soporte de manubrio (42) e inserte el cable sensor (51) a través del agujero de la cobertura del tubo soporte manubrio (43), conecte el cable sensor (51) a la computadora (50) y cubra con la cobertura del tubo soporte manubrio (43)



ENSAMBLADO

- 6** Empuje hacia abajo la perilla para forzar el frenado y detener la bicicleta inmediatamente.
- Gire la perilla en el sentido de las agujas del reloj para aumentar la resistencia. Gire en sentido antihorario para reducirla



LISTA DE PIEZAS Y PARTES

No.	Descripción	Cant.
1	Estructura principal	1
2	Estabilizador trasero	1
3	Apoyos regulables $\Phi 43*14*M8*25$	4
4	Tuerca M8*H5.5*S14	4
5	Tapón de extremos PT60*30*20	4
6	Tornillo M8*40*20*S6	4
7	Arandela d8* $\Phi 16*1.5$	4
8	Estabilizador delantero	1
9	Tuerca de nylon M6*H6*S10	2
10	Rodillo $\Phi 23*32*\Phi 6$	2
11	Bulón M6*48*18*S10	2
12L/ R	Pedal HD-16C	2
13	Perilla M16*1.5*22* $\Phi 37$	1
14	Buje PT60*30*50*20*93*15	1
15	Barra soporte vertical de asiento	1
16	Perilla M8*20*15* $\Phi 48$	1
17	Arandela d8* $\Phi 20*2$	1
18	Tuerca de nylon M8*H7.5*S13	3
19	Arandela d8* $\Phi 16*1.5$	3
20	Tapón de extremos J40*20*14	2
21	Tubo soporte horizontal asiento	1
22	Asiento	1
23	Manija del freno $\Phi 8*\Phi 40*158$	1
24	Pequeño protector	1
25	Espaciador del freno $\Phi 12*\Phi 9*15$	1
26	Arandela plástica $\Phi 8.5*\Phi 16*2$	3
27	Tuerca M8*H5*S12	1
28	Resorte $\Phi 1*\Phi 11*40*N7$	1

No.	Descripción	Cant.
29	Arandela d6* $\Phi 16*1.2$	1
30	Tuerca de nylon M6*H6*S10	1
31	Bulón M6*10*S10	2
32	Arandela d6* $\Phi 12*1.2$	2
33	Almohadilla resorte	1
34	Tornillo M5*30* $\Phi 8$	2
35	Almohadilla de freno	1
36	Arandela d5* $\Phi 10*1$	3
37	Tuerca de nylon M5*H5.5*S10	2
38	Filtro de lana t8*30*110	1
39	Tornillo M5*8* $\Phi 8$	1
40	Tornillo M8*16*S6	4
41	Arandela de presión d8* $\Phi 20*R30*2$	4
42	Tubo soporte manubrio	1
43	Cobertura tubo soporte manubrio	1
44	Manubrio	1
45	Arandela elástica d8	2
46	Tornillo M8*30*S6	2
47	Tapón de extremo $\Phi 25*16$	2
48	Tapa cobre fijación manubrio 71*58*40	1
49	Empuñadura de espuma $\Phi 23*5*400$	2
50	Computadora	1
51	Cable sensor	1
52	Conector del sensor	1
53	Llave S6	1
54	Llave S13-14-15	1

DESPIECE

